

真空パック器

HIPPO

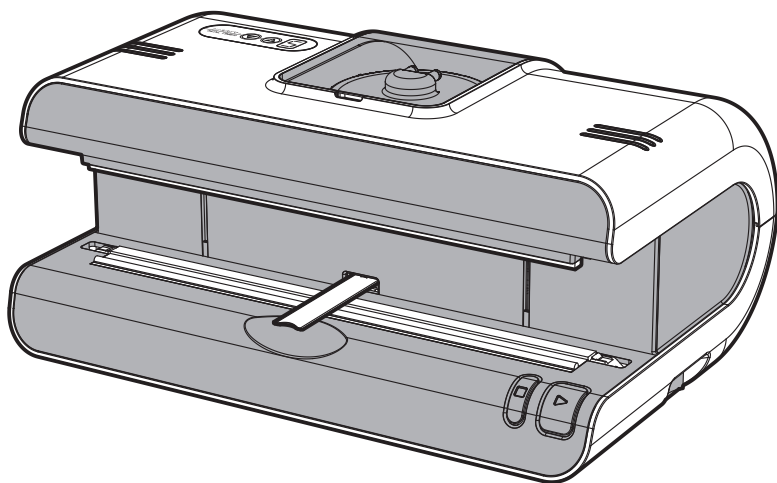
ヒッポ

型名 AS-V-320

正しくお使いいただくためのガイド

お買い上げいただき誠にありがとうございます。
本製品は取り扱いを誤ると思わぬけがを招くおそれがあります。本書をよくお読みいただき正しくお使いいただきますようお願いします。

本書は大切に保管してください。



もくじ	ページ
-----	-----

安全上のご注意	2
---------	---

こんなことにもご注意ください	4
----------------	---

仕様	4
----	---

付属品	4
-----	---

各部の名前	5
-------	---

ご使用できる袋について	5
-------------	---

使い方	6
-----	---

吸引モード	7
-------	---

シールモード	9
--------	---

上手な吸気方法	10
---------	----

清掃方法	11
------	----

お手入れ方法	14
--------	----

故障かな?と思ったら	15
------------	----

点検のお願い	16
--------	----

お客さまご相談窓口	16
-----------	----

保証書	16
-----	----

確認

使い方

お手入れ

困ったときに

安全上のご注意 必ずお守りください


この説明書および商品には、安全にお使いいただくために色々な表示をしています。


■表示を無視して誤った取り扱いをすることによって生じる内容を、下記のように区分しています。


 **警告** 死亡や重傷に結びつく恐れがある内容です。

 **注意** 軽傷または家屋・家財などの損害に結びつく恐れがある内容です。


■お守りいただく内容を、下記のように区分しています。

 気をつける必要がある内容です。

 してはいけない「禁止」内容です。


 実行しなければならない「指示」内容です。


警告

 本体に水をかけない。本体は水につけない。
ショート・感電の原因になります。

シールヒーター部のテープをはがして使用しない。
やけど、火災、感電の原因になります。

子供だけで使わせたり、幼児の手の届くところで使わない。
やけど・けが・感電するおそれがあります。


 修理技術者以外は、分解・修理・改造しない。
発火したり異常動作でけがをすることがあります。
修理する際は、必ず電源プラグを抜いてから行ってください。

 コンセントは専用で使う。(容量3.15A以上)
タコ足配線は過熱・発火の原因になります。

電源プラグの刃(プラグの先端)や刃の取付け面(根元)に付いたほこりは、よくふき取る。
火災の原因になります。

アース線の接地を必ず行ってください。
万一の感電を防ぐため、正しく取付けてください。

シールヒーターは必ず指定部品を交換する。
また、交換後は必ずテフロンテープを貼り付ける。
不適正な交換は、過熱・火災・感電の原因になります。

 シールヒーター部の交換やお手入れは電源ボタンを「切」にし、電源プラグを抜いてから行う。また、電源プラグは濡れた手で抜き差ししない。
やけど・けが・感電をすることがあります。

注 意



不安定な場所や火気の近くで使わない。
けがや変形・火災の原因になります。

集水タンクをつけずに本体のみでの吸気・密封時は、液体を吸わせない。
集水タンクがないと、液体が本体底から排出し周辺をぬらします。

テフロンテープの上に指を置かない。
シールバーが下りてきたときに指をはさむ恐れや火傷の恐れがあります。

袋をセットせずに使用しない。
過熱・火災の原因になります。

吸気・密封以外の用途に使用しない。
不適正な使用は、感電・ショート・発火の原因になります。

引火性・可燃性の液体・気体などは吸わせない。
引火し発火する危険性があります。

吸気・密封による保存品の品質を過信しない。
包装品・保存期間、方法などの条件により、変質・腐敗など事故の原因になります。

電源コードを持って電源プラグを抜かない。
コードの傷み、感電・ショート・発火の原因になります。

傷んだ電源コードや電源プラグ・ゆるんだコンセントは使わない。
感電・ショート・発火の原因になります。

電源コードに無理な力をかける、重いものを乗せる、変形させる、たばねるなどしない。
電源コードが破損し、感電・火災の原因になります。



使用直後はヒーター面に触れない。
やけどをすることがあります。



使用时以外は電源プラグを抜く。
やけど・感電・漏電火災の原因になります。

こんなことにもご注意ください



お手入れの際はベンジン、シンナー等で拭かないでください。

本体を落としたり、強い衝撃を与えないでください。

本体の上に物を載せないでください。



本体を持ち運ぶ際は機械本体の底部をしっかりとってください。

ノズルのお取り扱いには丁寧に行ってください。

水分の多い内容物を吸気シールする場合、集水タンク内の水が半分以上になる前に必ず除去してください。

ご使用にならない時は電源プラグをコンセントから抜き、吸気ノズルを収納しシールバーが上がった状態にして保管してください。

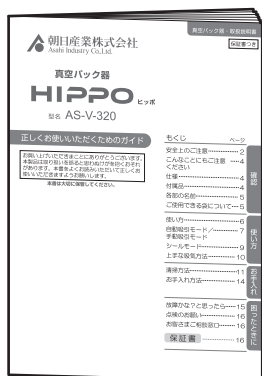
ご使用中に万一、正常に動作しない場合は、再起動してください。

確認

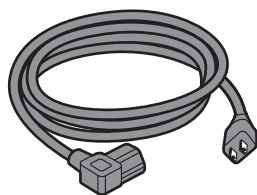
仕様

商 品 名	HIPPO (ヒッポ)
型 式 名	AS-V-320
電 源	100~240V 50/60Hz
外 形 寸 法	幅394mm 高175mm 奥行266mm
重 量	4.35kg
最大消費電力	200W
吸 気 性 能	-80kPa
シ ー ル 寸 法	300mm
コ ー ド 長	1.8m

付属品



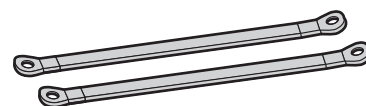
取扱説明書



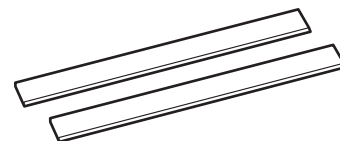
電源コード



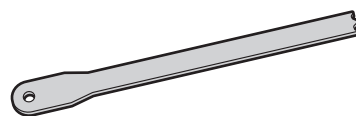
サンプル袋セット



ヒーター線 (2本)

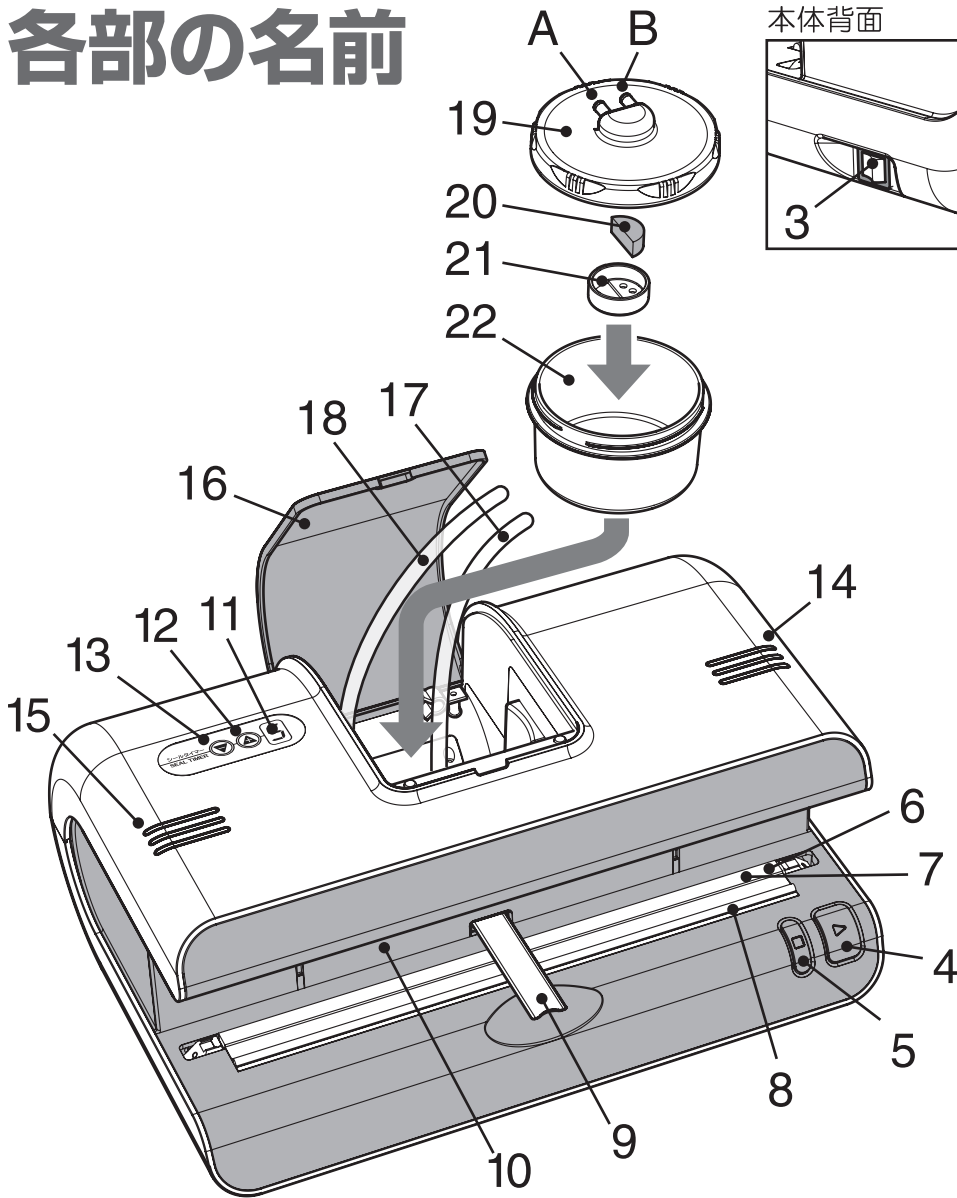


テフロンテープ (2枚)



ノズルそうじ棒

各部の名前



本体背面

- 1 電源ソケット
- 2 ヒューズ
- 3 電源スイッチ
- 4 スタートボタン
- 5 セレクト/一時停止ボタン
- 6 テフロンテープ
- 7 ヒーター線
(6の下にあります)
- 8 シールクッション
(上下3本あります)
- 9 ノズル
(前後にスライドします)
- 10 シールバー
(上下に動きます)
- 11 表示ランプ
- 12 +ボタン
- 13 -ボタン
- 14 手動吸引モードランプ
(緑)
- 15 自動吸引モードランプ
(赤)
- 16 集水タンクカバー
- 17 ノズル側チューブ
(19のAにつなぎます)
- 18 本体側チューブ
(19のBにつなぎます)
- 19 集水タンクふた
- 20 フィルター
- 21 保護ゴム
- 22 集水タンク本体

確認

ご使用できる袋について

内容物と目的により、それぞれ最適な袋は異なります。

包装する食品の種類や内容物、また真空包装後に加熱殺菌や冷凍保管する場合など、用途に応じた袋の選定が必要です。

真空包装する場合は真空袋をご使用ください。

真空袋は主にナイロンポリ素材が使われており、その他にも、アルミ製のもの等があります。詳しくは空気(酸素)透過度などの袋性能をご確認いただき、販売店様へご相談ください。

⚠ 注意

- ・食品を保存するときは、保存期間や食品の種類に応じ使用方法をお選びください。なお、**吸気包装による食品の品質を過信して使用することは禁物**です。
- ・**本機には殺菌作用はありません。**
- ・**家庭用真空パック器に使用される凸凹がある袋はご使用できません。**
- ・ノズルと集水タンクは常に清潔に保ってください。
- ・不衛生なものの包装に使用することは避けてください。
- ・同一機を食品関係のもの、生活用品・工業用部品の両方に使用することは避けてください。

使い方

HIPPO(ヒッポ)は、腐食や酸化から食べ物などを
守るための真空包装にご利用いただけます。

簡単な操作で強力な真空状態を保つことができるため、スーパーやレストラン、飲食店・畜産関係のみならず、医療機関や研究機関でのサンプル保存、防災用品の真空包装など幅広くご利用いただけます。

食品に限らず、工業サンプル等の酸化防止や湿気対策など、劣化を防ぐ手段としてさまざまな用途にご利用いただけます。

運転モード

ヒッポは3つの運転モードをお選びいただけます。

かんたん
すいすい

本体上面左側の赤色ランプが点灯します。

自動吸引モード※

袋をセットした後、吸引が始まります。また、袋内部が真空された状態であることを感知しシールモードへと自動的に切り替わり真空包装が行われます。

しっかり
確かめて

本体上面右側の緑色ランプが点灯します。

手動吸引モード

真空度合いを確認しながら、作業者の判断によりシールモードへの切り替えが可能なモードです。袋をセットした後、吸引モードが継続されるので、再度スタートボタンを押す事でシールモードへ切り替わります。

吸引なし
包装だけ

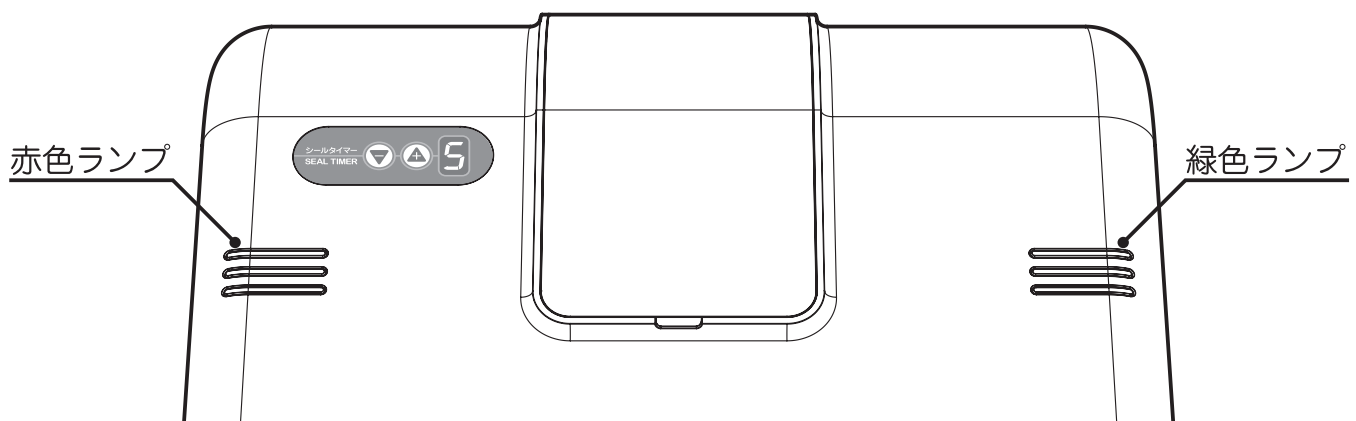
本体上面両側の赤色・緑色ランプが点灯します。

シールモード

吸引動作なしのシール動作だけのモードです。真空が必要ないもののパックや、シールだけ再度しっかり行いたい場合にお選びください。

※自動吸引モードでも、ノズルに袋が吸い付く・内容物がノズルに吸い付くなどの場合は、袋に空気がある状態でもシールモードへと切り替わる場合があります。

(→8ページ「使い方」をご参照ください)



本体上面のランプ表示は、動作モードと状態を表します。

使い方 つづき

かんたん
すいすい

自動吸引モード

しっかり
確かめて

手動吸引モード

1

空気の漏れがないように、タンクやチューブを確認する。

集水タンクの蓋が確実にしまっている、チューブが確実に連結されている事を確認します。

2

電源コードをコンセントに差し込み、本体の電源をONにします。

電源スイッチは本体右側面にあります。本体上面に数字が表示されていることを確認します。

3

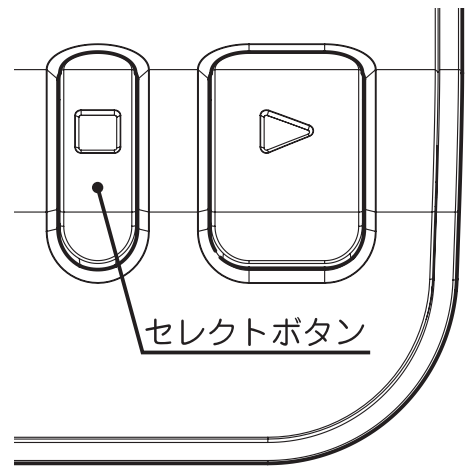
作業モードを設定しノズルを確認します。

お買い上げ時はノズルが収納されており、シールモード（赤色・緑色両方点灯）になっています。

セレクトボタンを押すごとに本体上面のランプ表示が切り替わり、下記のようにモードが変わります。

赤色ランプ(左側) : 自動吸引モード
緑色ランプ(右側) : 手動吸引モード
赤色&緑色ランプ(両側) : シールモード

※自動吸引モード・手動吸引モードの設定時は、ノズルが出ている事を確認します。



4

シール時間を設定します。

袋の厚み・材質に合わせ、シール時間を設定します。
(シールタイマーの数字：1=1秒、2=2秒) ...

下記を目安に設定し、シール状況を確認しながら最適なシール時間を設定してください。

例：ナイロンポリ

厚み(μm)	60μ	70μ	80μ	90μ	120μ
シール時間(秒)	4	4	5	5	7

シール時間(秒)



+ボタンで時間を調節します

5

袋に中身を入れ、準備します。

袋に中身を入れる前に・・・

- ・袋の大きさに比べて中身が少量、極端に薄い場合、吸気しにくい事があります。
- ・袋へ中身を入れる際には、シール部分に液体が付着しないようご注意ください。
- ・食品の中には、野菜類のように呼吸している物があります。その場合、ガスが発生するなどし、真空パック後に袋が膨らむ事があります。

※内容量が少ない場合は、袋を適切な物に変えていただくか、袋をカットしてご使用ください。

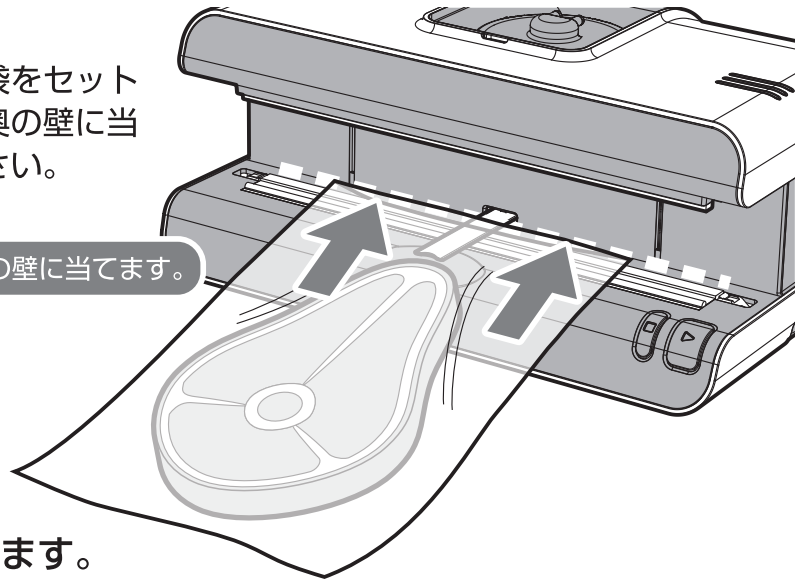
使い方 つづき

6

袋をセットします。

吸気ノズルを挟むように袋をセットします。袋の先端が本体奥の壁に当たるまで差し込んでください。

袋の端を奥の壁に当てます。



7

スタートボタンを押します。

バーが下がり袋を固定します。

この際、指を挟まないようにご注意ください。

バーが下がると同時に吸引が自動で始まります。

吸気中、内容物をノズルに近づけることにより、袋の中の空気が抜けやすくなります。※詳しくは、10ページ「上手な吸気方法」をお読みください。

自動吸引モード

吸引開始後、袋内部の空気を吸えなくなった事を感知するか、60秒間吸気されると自動的にシールされます。

手動吸引モード

吸引中にスタートボタンを押すことで、シール作業に移ります。

8

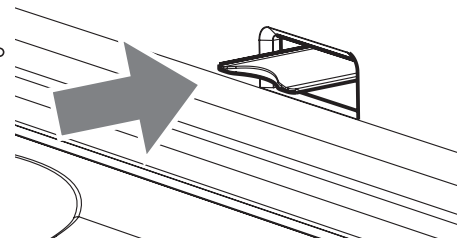
シール終了を確認し、袋を取り出します。

シールが終了すると、バーが自動で上がり、運転が停止します。

9

ノズルを収納します。

電源を切る前に、必ずノズルを収納してください。セレクトボタンを押すとノズルが下がります。



10

電源スイッチをOFFにします。

ご使用中に万一正常に動作しない場合は、電源スイッチを入れ直してください。

使い方 つづき

●次ページの「上手な吸気方法」もお読みください。

吸引なし
包装だけ

シールモード

1

電源コードをコンセントに差し込み、本体の電源をONにします。

電源スイッチは本体右側面にあります。本体上面に数字が表示されていることを確認します。

2

作業モードとノズルを確認します。

本体上面左右の赤と緑のランプが両方点灯して、ノズルが出ていない事を確認してください。違うモードの場合は、セレクトボタンを押して切り替えてください。

赤色ランプ(左側)	:	自動吸引モード
緑色ランプ(右側)	:	手動吸引モード
赤色&緑色ランプ(両側)	:	シールモード

※シールモードの設定時は、ノズルが出ていない事を確認します。

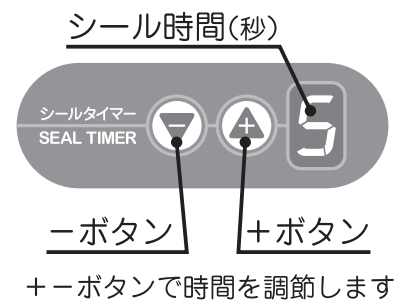
3

シール時間を設定します。

袋の厚み・材質に合わせ、シール時間を設定します。

(シールタイマーの数字：1=1秒、2=2秒) ...

1～9秒まで設定できますので、袋の材質と厚みにより設定を変更してください。



4

袋に中身を入れ、シールできるよう準備します。

7ページの「袋に中身を入れる前に・・・」を確認して袋を準備します。

5

袋をセットします。

袋をテフロンテープが貼ってある位置より奥、袋の先端が本体奥の壁に当たるまで差し込んでください。

袋がシワにならないように左右に引っ張ってセットしてください。

6

スタートボタンを押し、シールします。

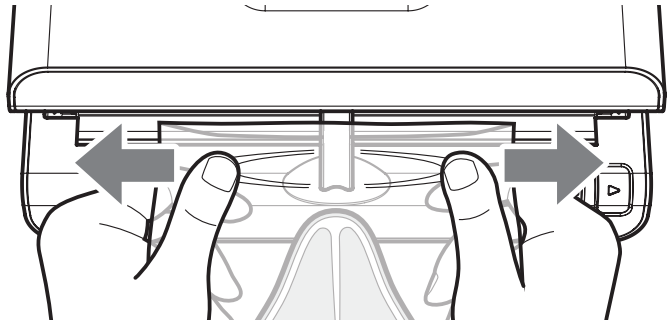
本体右下にあるスタートボタンを押すと、シールバーが降りシールを始めます。シールが終わると自動でシールバーが上がり、完成します。

上手な吸気方法

●空気をうまく吸引し、真空パックするためのヒントにしてください。

袋のセット

スタートボタンを押した後、**袋を両手で左右に引っ張り**、しわが入らないようにします。



スタート直後に一時停止して、袋の内容物をノズルに近づけます。

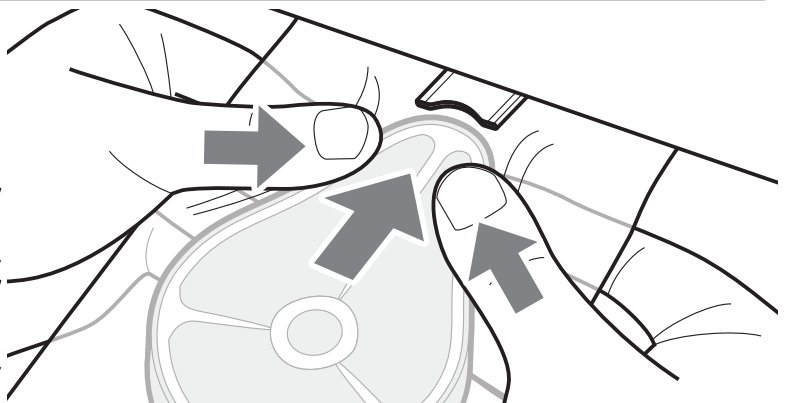
バーが下がり、袋が固定されたら**すぐに一時停止ボタン**を押します。

※一時停止ボタンは、セレクトボタンと同じです。

つぎに、停止状態で**袋の内容物をノズルに近づけます**。

もう一度、**一時停止ボタン**を押して吸気を再開します。

これで、袋内部の空気が早くきれいに吸引されやすくなります。

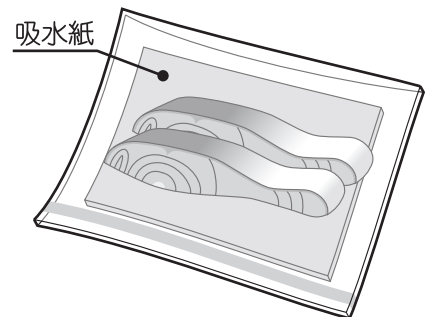


精肉や鮮魚などの真空パックは...

精肉や鮮魚等を真空パックする際は、**水気が原因で袋が張りつき、空気が抜けにくくなる**ことがあります。

ペーパータオルなどを敷いて真空パックをしていただくなど、水気を取り吸気しやすくすることで、きれいな真空パックができるようになります。

※冷凍後の真空パックもきれいにできます。



液体物の真空パックは...

液体物を真空パックする際は、**必ず手動吸引モード**で行ってください。

袋がバーで固定された後に、**袋の高さをシール位置より低く保つ**などして、**ノズルの先に空気が集まるように調整**してください。

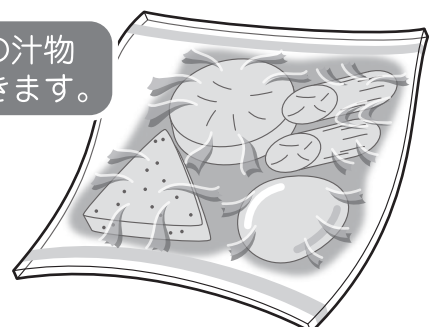
本体は集水タンク装備により**液体を吸引しても大丈夫**ですので、出来る限り空気を抜き出してください。**液体が袋の外にこぼれないように**ご注意ください。



シール位置より低く保ってください。

シール位置

おでんなどの汁物もパックできます。



清掃方法

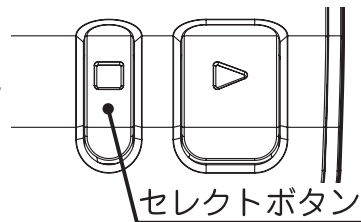
●ノズル詰まり防止の為、ご使用後は必ずノズル洗浄を行ってください。

ノズルが詰まると、吸引力が弱くなったり、吸引しなくなることがあります。

ぬるま湯での内部洗浄 ぬるま湯を吸引させ、ノズルやチューブ内部の汚れを清掃します。

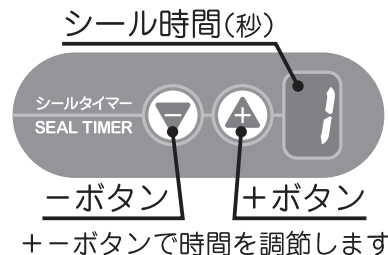
1

手動吸引モードに設定します。
セレクトボタンを押し緑色ランプを点灯させます。



2

シール時間設定を1(1秒)にします。
シールタイマーボタンを押し、1に設定します。

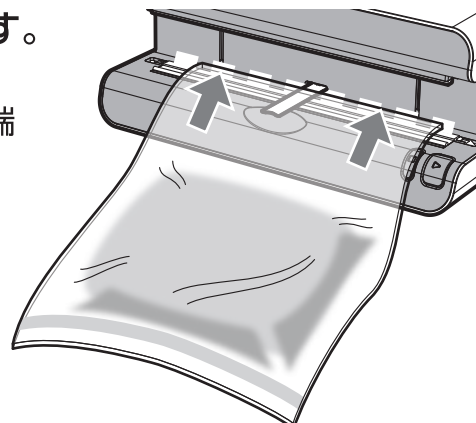


3

袋にぬるま湯を入れ、本体にセットします。
50℃以下のぬるま湯150ccほどを袋に入れ、
吸気ノズルを挟むように袋をセットします。先端
が本体奥の壁に当たるまで差し込んでください。

ぬるま湯を入れ過ぎた場合、カップから溢れる
恐れがあります。

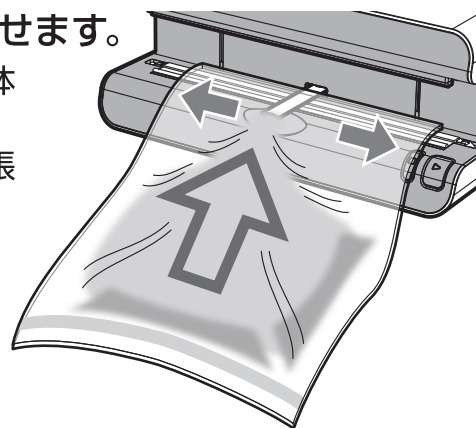
ぬるま湯を袋に入れて
セットします。



4

スタートボタンを押し、ぬるま湯を吸引させます。
ノズルやチューブ内部など、吸引した空気や液体
が通る部分の汚れを洗浄します。
※袋をセットする際は、袋を両手で左右に引っ張
り、お湯がこぼれないようご注意ください。

袋を左右に引きなが
ら湯を吸引させます。



5

再びスタートボタンを押しシールバーを上げます。
集水タンクを確認し、吸い込んだお湯が汚れている場合は、お湯がきれいになるま
で3~4の操作を繰り返します。

集水タンクから本体に入った水は、本体底部より出てくる恐れがあります。

お手入れ

清掃方法 つづき

集水タンクふた裏フィルターの清掃

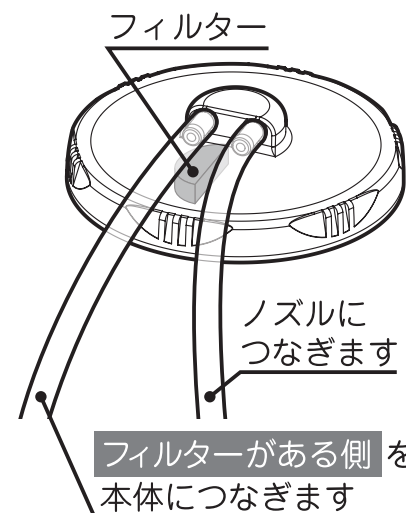
ふたからフィルターを外して水洗いします。

本体が停止していることを確認してから行ってください。

1

集水タンクカバーを開いて集水タンクを取り出し、ふたを開けて裏の保護ゴムを外します。

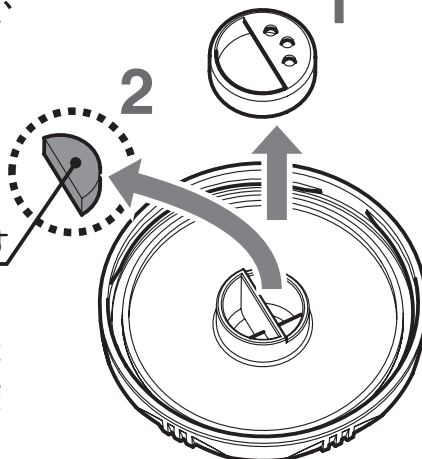
チューブとふたの接続



2

中からフィルターを取り出して水洗いします。

水洗いします



※フィルターの汚れや傷みがひどい場合は、交換が必要です。お買い上げの販売店へご相談ください。

ノズルの清掃

ノズルを本体から外して行います。

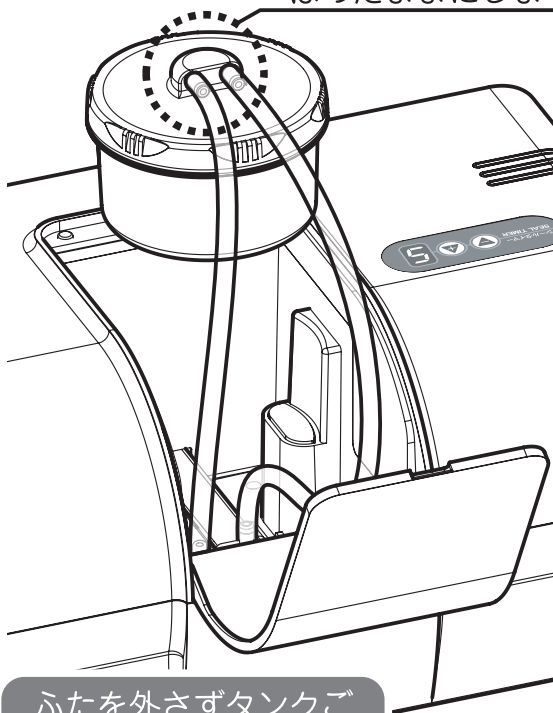
本体が停止していることを確認してから行ってください。

1

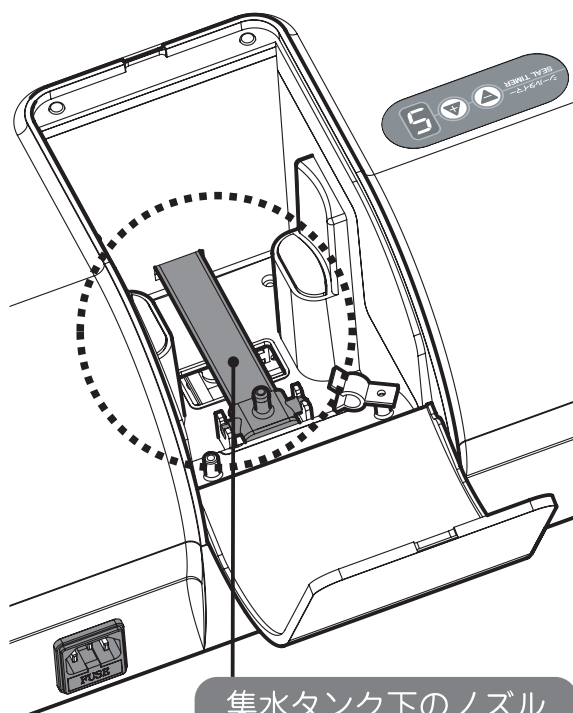
本体からノズルを取り外す準備をします。

動作モードをシールモードにしノズルを収納します。本体後方のカバーを開いて集水タンクを取り外し、カバー内部にノズルが見える状態にします。

※ふたのチューブははめたままにします。



ふたを外さずタンクごと取り外します。



集水タンク下のノズルが見える状態にします

清掃方法 つづき

2

本体からノズルを取り外します。

ノズルを取り外す際は、部品の付け根部分を持ち、注意深く左右の固定部分を右、左の順番に取り外してください。

※この時ノズルに付いているチューブは外さないでください。

乱暴に取り扱くと部品を破損する恐れがありますので、慎重に行ってください。

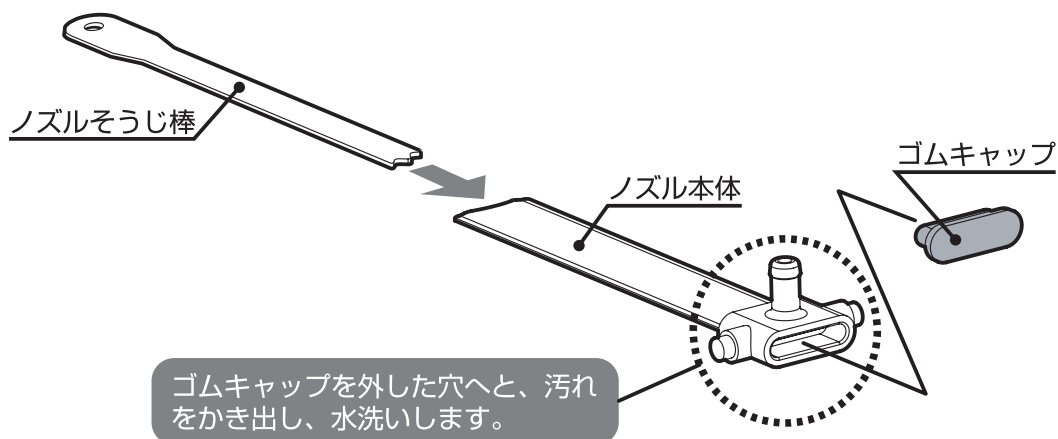


3

外したノズルから、後方についたゴムキャップを取り外して内部を清掃します。

付属のノズルそうじ棒で汚れをかき出し、水で汚れを洗い流してください。

この際、本体内部に水や清掃した汚物が入らないようご注意ください。

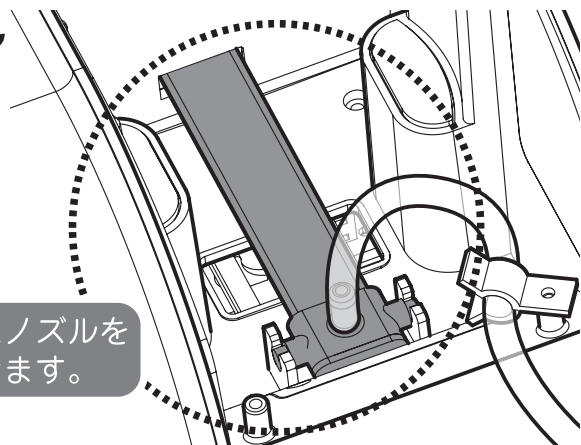


4

ノズルから水分をふき取り、ゴムキャップを装着して本体へ元通りに戻します。

集水カップを装着して、作業完了です。

元通りにノズルを取り付けます。



お手入れ

お手入れ方法

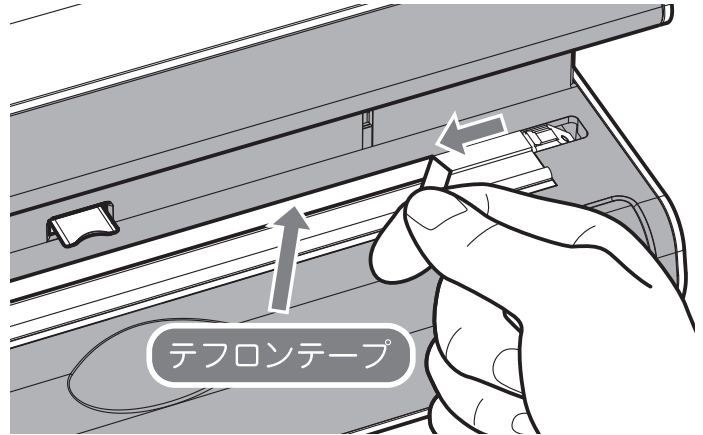
警告 作業の前に必ず電源コードをコンセントから抜いてください。

テフロンテープの交換 傷んではがれてきたら交換します。

古いテフロンテープを剥がし、新しいテフロンテープを貼り付けてください。

ご注意

- ・テフロンテープを貼る面に汚れ（油等）が付着している場合は、きれいに取り除いてから貼ってください。
- ・テフロンテープがしわにならないように貼り付けてください。
- ・テフロンテープは電極部が隠れるようにしてください。

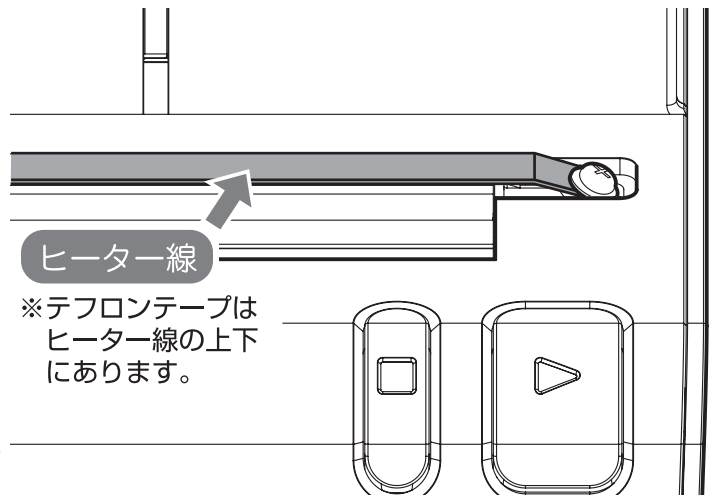


ヒーター線の交換 シールが弱ったり、断線によりシールしなくなったら交換します。

テフロンテープをはがした後、ヒーター線が止めてあるネジを電極から外し、新しいヒーター線を取り付けてください。

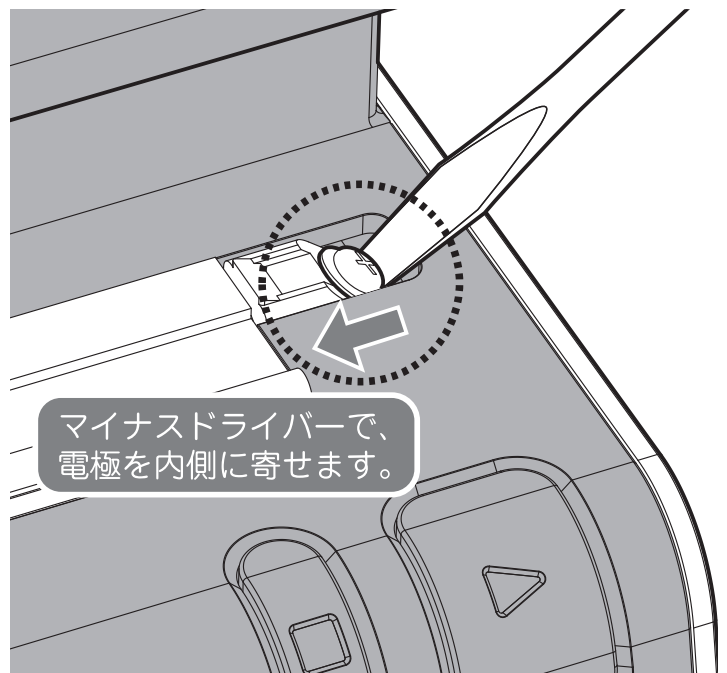
ご注意

- ・留めネジは左右にあります。
- ・ヒーター線下のテフロンテープも交換してください。
- ・ヒーター線下のテフロンテープはヒーター線が本体に当たらないように貼ってください。



ポイント

- ・ヒーター線は左右の電極で引っ張っています。取付けの際は右図のように、マイナスドライバー等で電極部を内側へ寄せた状態にすると交換がしやすくなります。



故障かな？と思ったら

●次のことをお調べください。

こんなときは

調べるところ

直しかた

まったく動作しない

差込プラグがコンセントから外れていませんか。

ブレーカーが落ちていませんか。

ヒューズが切れていませんか。

差込プラグをコンセントに差し直してください (AC100V)

ブレーカーを通电させてください。

本体電源ソケット部にヒューズが内蔵されています。取り出して確認してください。

吸気しない、
吸気しにくい

パックする中身の量に比べて袋が大きすぎませんか。

袋は確実にセットされていますか。

密閉クッションに亀裂は入っていませんか。

テフロンテープにしわや亀裂は入っていませんか。

集水タンクのふたはきちんと閉まっていますか。

ノズルや集水タンクのチューブはきちんと接続されていますか。

ノズルやチューブは目詰まりしていませんか。

適切なサイズの袋に変えるか、袋を切断してください **P5,P7**

袋を適切にセットしてください。 **P8**

お買い上げの販売店または弊社へご相談ください。 **P16**

テフロンテープを交換してください。 **P14**

集水タンクのふたを閉め直してください。

各部のチューブを接続し直してください。

ノズルやチューブの内部を清掃してください。 **P11,P13**

シールができない、
シールが不十分である

使用している袋は適切ですか。

袋は確実にセットされていますか。

シールクッションが変形していませんか。

テフロンテープにしわや亀裂は入っていませんか。

ヒーターが断線していませんか。

シール調節は適切ですか。

ヒーター保護装置が働いていませんか。 ※赤・緑ランプが交互に点滅します

適切な素材・厚さの袋に変えてください。 **P5**

袋を適切にセットしてください。 **P8**

お買い上げの販売店または弊社へご相談ください。 **P16**

テフロンテープを交換してください。 **P14**

ヒーター線を交換してください。 **P14**

シール時間を適切に設定し直します。 **P7**

電源スイッチを入れ直してください。

シール部分が溶ける

使用している袋は適切ですか。

シール調節は適切ですか。

テフロンテープに穴があいていませんか。

適切な素材・厚さの袋に変えてください。 **P5**

シール時間を適切に設定し直します。 **P7**

テフロンテープを交換してください。 **P14**

点検のお願い

●安全に長くご愛用いただくために、日頃から点検を行ってください。

■こんな症状はありませんか？

- 電源コード、プラグが異常に熱い。
 - 電源コード、プラグに深い傷や変形がある。
 - こげくさいにおいがする。
 - 電源コードを動かすと通電しないことがある。
 - 器具に触れるとピリピリと電気を感じる。
 - その他の異常や故障がある。
- 電源・本体側プラグやコンセントにほこりやごみがたまっている。

■異常があれば

ご使用中止

故障や事故防止のため、電源スイッチを「切」にして、電源プラグをコンセントから抜いて、必ず販売店か弊社に点検・修理をご相談ください。

ほこりやごみを取り除いてください。

保証書

この度は弊社製品をお買い上げいただき誠にありがとうございます。取扱説明書をよくお読みいただき、末永くご愛用ください。

なお、正常なご使用にもかかわらず、万一故障の場合は下記の規定により無償修理させていただきますので、弊社もしくはお買い上げ店にご一報ください。

お買い上げ日	年	月	日	保証期間… お買い上げ日より6ヶ月
お名前	お電話番号()			-
ご住所 〒	SAMPLE			

1. 下記の場合は保証期間中であっても有償修理とさせていただきます。
 - ・誤ったご使用方法によって生じた故障
 - ・消耗部品等交換
 - ・不適当な修理・改造等をなされた場合
 - ・火災、地震等天災による故障
2. お買い上げ日・お買い上げ店印が無いもの、文字を勝手に訂正されたものは無効です
3. 本保証書の再発行は致しませんので大切に保管願います。
4. 本保証書は日本国内でのみ有効です。

お買い上げ店



製品名 真空パック器 HIPPO(ヒッポ)

品番 AS-V-320

お客様ご相談窓口



朝日産業株式会社
Asahi Industry Co., Ltd.

本社 〒456-0051 名古屋市熱田区四番一丁目11番22号
TEL 052-671-5191 FAX 052-671-5196
URL: <http://www.asahi-sg.co.jp> E-mal: info_j@asahi-sg.co.jp

個人情報のお取り扱いについて

朝日産業株式会社及びその関係会社は、お客様の個人情報やご相談内容を、ご相談への対応や修理、その確認や安全点検活動のために利用し、その記録を残すことがあります。

また、個人情報を適切に管理し、修理業務などを委託する場合や正当な理由がある場合を除き、第三者には提供しません。